

# Čelične lučne podgrade



Headquarters  
Poslovna zona I  
Zmaja od Bosne bb  
Zenica, BiH  
www.itc.ba  
e-mail: itc@itc.ba

+387 32 441 200  
+387 32 441 201  
+387 32 246 117  
+387 32 405 272  
+387 32 405 970



U sklopu proizvodnog programa Sektora metaloprerađe, preduzeće ITC d.o.o. Zenica nudi i čelične lučne podgrade, kao i spojni pribor za čelične lučne podgrade, koje imaju široku primjenu u izgradnji dugačkih rudničkih okna, te u izgradnji tunela i galerija.

Čelične lučne podgrade nudimo u verzijama:

- trapezna podgrada
- trodjelna popustljiva lučna podgrada sa ravnim završetkom bočnih segmenata
- četverodjelna popustljiva lučna podgrada sa oblim bočnim segmentima
- okrugla četverodjelna popustljiva podgrada.

## Trapezna podgrada

Trapezne podgrade izrađujemo od profila K21, K24, P28 i TH 29, isključivo u verziji sa normalnim savijanjem.

- Standardne dužine lukova kreću se od 0,7 do 4 m.
- Radijusi savijanja R:
  - za profile K21 i K24: R=200 mm
  - za profile P28 i TH29: R=300 mm

## Trodjelna popustljiva lučna podgrada sa ravnim završetkom bočnih segmenata

- Standardne dužine lukova: od 1,8 m do 5,5 m.
- Minimalni radijusi zakrivljenja R=1000 mm:
  - za profil TH 29: R=1200 mm
  - za profil TH 34: R=1600 mm

## Četverodjelna popustljiva lučna podgrada sa oblim bočnim segmentima

- Standardne dužine lukova kreću se od 1,8 m do 5,5 m.
- Minimalni radijusi savijanja R=1000 mm:
  - za profil TH 29: R=1200 mm
  - za profil TH 34: R=1600 mm

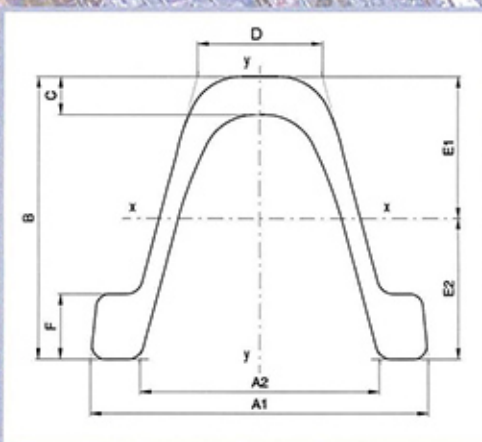
## Okrugla četverodjelna popustljiva podgrada

- Standardne dužine lukova kreću se od 1,8 m do 5,5 m.
- Minimalni radijusi savijanja R=1000 mm:
  - za profil TH 29: R=1200 mm
  - za profil TH 34: R=1600 mm

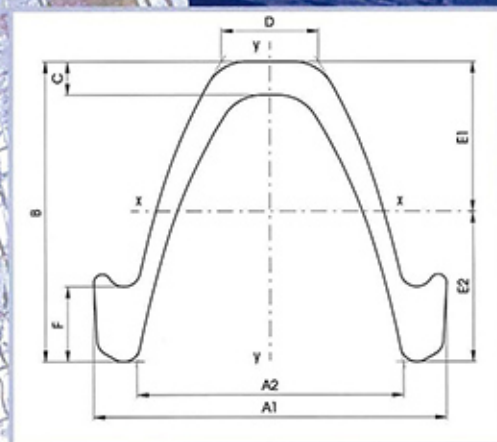
## Tipovi profila

Tip profila	G kg/m	S cm <sup>2</sup>	O mm	A1 mm	A2 mm	B mm	C mm	D mm	F mm	E1 mm	E2 mm	Jx cm <sup>4</sup>	Jy cm <sup>4</sup>	Wx cm <sup>3</sup>	Wy cm <sup>3</sup>
P 28	27,94	35,60	621,45	148,00	109,00	127,50	14,50	35,00	28,50	63,02	64,48	595,83	698,26	92,41	94,36
K 21	20,74	26,42	514,93	124,00	88,00	104,00	14,00	46,20	24,00	52,11	51,89	319,10	356,46	61,24	57,99
K 24	23,67	30,15	521,63	124,70	88,00	107,00	17,00	46,20	27,00	53,18	53,82	372,37	404,49	69,19	65,47
TH 16,5	16,70	2,26	444,52	106,00	80,00	90,00	13,00	31,00	25,50	44,25	45,75	173,00	227,00	38,00	43,00
TH 21	20,92	26,65	539,30	127,00	96,00	108,00	12,00	35,00	27,00	54,00	54,00	32,00	410,00	60,00	64,00
TH 29	29,00	37,00	620,11	150,50	116,50	124,00	16,00	44,00	28,50	58,20	65,80	616,00	775,00	94,00	103,00
TH 34	33,90	43,10	697,17	171,00	128,50	136,50	15,50	50,50	30,00	66,80	69,70	892,00	1205,00	128,00	141,00
TH 36	35,90	45,70	700,08	171,00	128,50	138,00	17,00	50,50	31,50	66,80	71,20	969,00	1265,00	136,00	148,00

## Profil K



## Profil TH



## Hemijski sastav čelika za profile

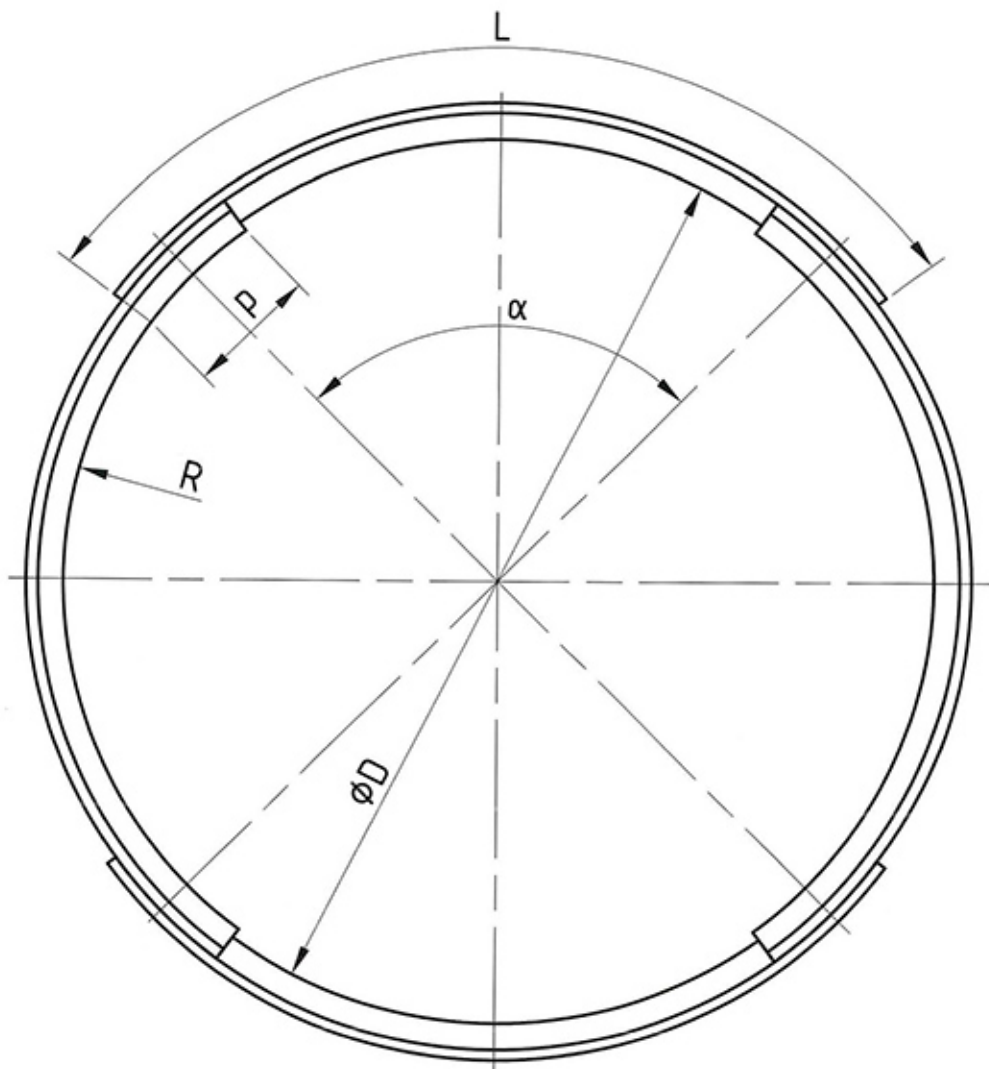
Oznaka čelika	ČSN, EN, DIN	C %	Mn %	Si %	S max. %	P max. %	Al, min. %	N max.
11500.0	411500				0.045	0.045		0.009
E 295	EN 10025+A1				0.045	0.045		0.009
12130		0.28-0.35	1.00-1.30	0.35-0.60	0.040	0.040		
31 Mn 4	21544	0.32-0.36	0.80-1.10	0.20-0.50	0.045	0.045	0.020 min.	

## Mehanička svojstva čelika za profile

Oznaka čelika	Standard	EN/DIN standard	Re	Rm	As	Profili koji se izrađuju od navedenog čelika
11500.0	ČSN 411500		295	470-610	20	K21, K24, P28
E 295		EN 10025+A1	295	470-610	20	K21, K24, P28
12130	KN 412130		510	690-930	15	K24
31 Mn 4	KN 412149	DIN 21544	350	550 min.	18	TH16.5, TH 21, TH29, TH34, TH 36

## Okrugla četverodjelna popustljiva podgrada

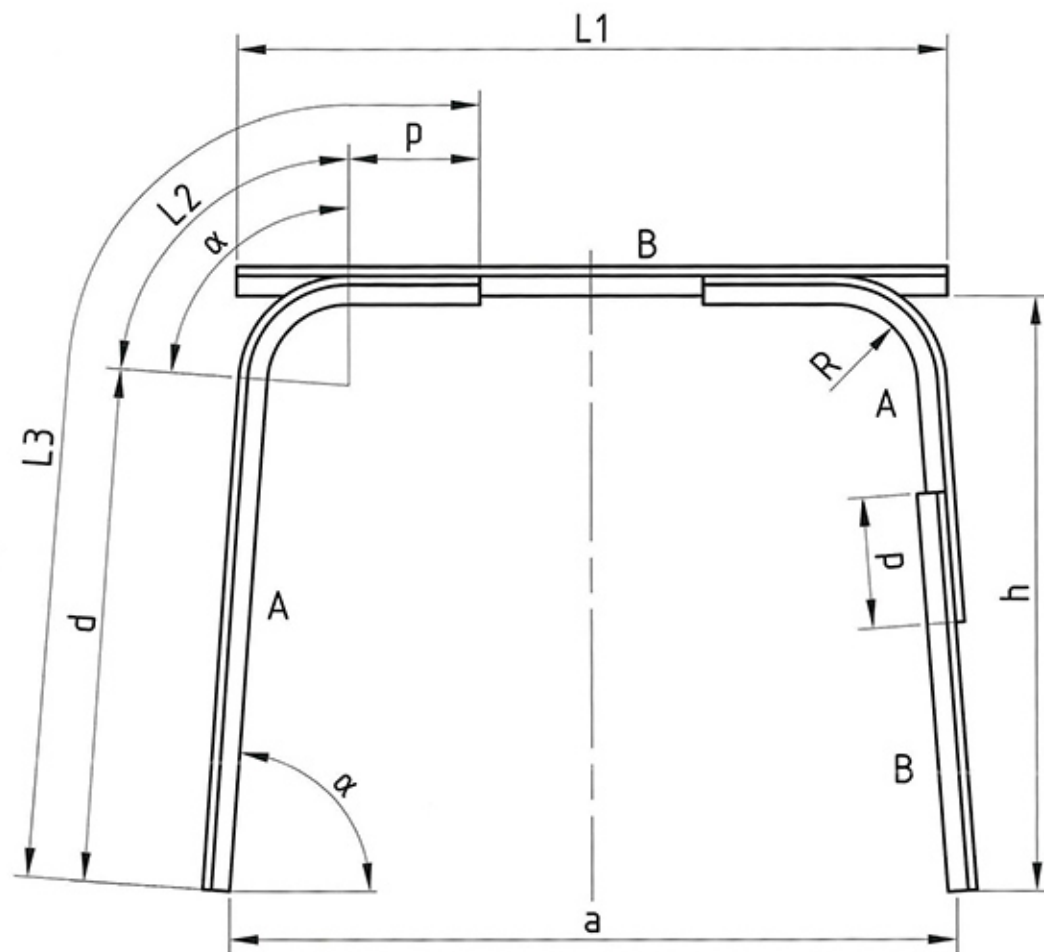
- Standardne dužine lukova kreću se od 1,8 m do 5,5 m.
- Minimalni radijusi savijanja  $R = 1000$  mm:
  - za profil TH 29:  $R = 1200$  mm
  - za profil TH 34:  $R = 1600$  mm



## Trapezna podgrada

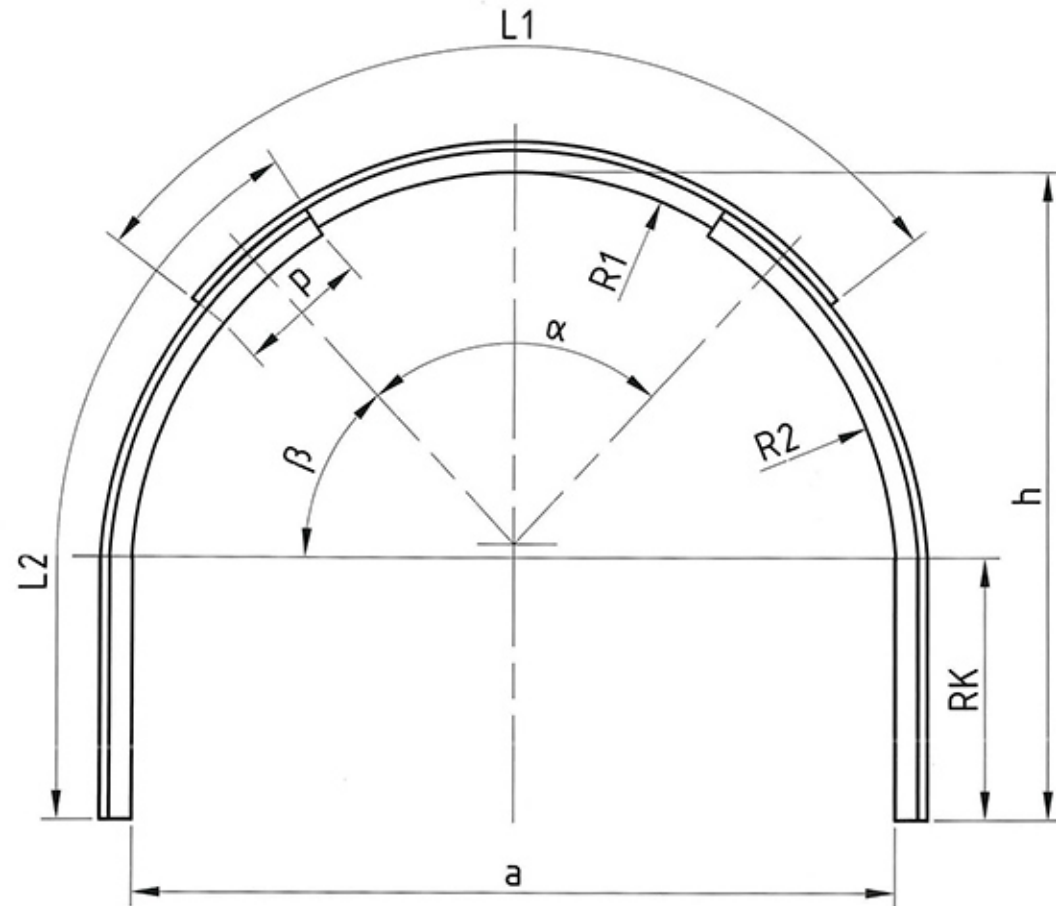
Trapezne podgrade izrađujemo od profila K21, K24, P28 i TH 29, isključivo u verziji sa normalnim savijanjem.

- Standardne dužine lukova kreću se od 0,7 do 4 m.
- Radijusi savijanja  $R$ :
  - za profile K21 i K24:  $R = 200$  mm
  - za profile P28 i TH 29:  $R = 300$  mm



## Trodjelna popustljiva lučna podgrada sa ravnim završetkom bočnih segmenata

- Standardne dužine lukova od 1,8 m do 5,5 m.
- Minimalni radijusi zakrivljenja  $R = 1000$  mm:
  - za profil TH 29:  $R = 1200$  mm
  - za profil TH 34:  $R = 1600$  mm



## Četverodjelna popustljiva lučna podgrada sa oblim bočnim segmentima

- Standardne dužine lukova kreću se od 1,8 m do 5,5 m.
- Minimalni radijusi savijanja  $R = 1000$  mm:
  - za profil TH 29:  $R = 1200$  mm
  - za profil TH 34:  $R = 1600$  mm

